



 **EmauxGroup**

## شرکت صاف آب ایران

دفتر مرکزی: خیابان شریعتی، تقاطع طالقانی، پلاک ۹، طبقه سوم

فروشگاه دراپ: خیابان شریعتی، تقاطع طالقانی، پلاک ۱۱

تلفن: ۱۸-۷۷۶۵۷۳۱۵ - ۷۳۰ ۶۸

فکس: ۷۷۵۲۸۵۰۳

فروشگاه سوئیم: ونک، خیابان ملاصدرا، خیابان شیراز شمالی، روبروی بانک سرمایه، پلاک ۱۲۵

فکس: ۸۸۶۲۷۵۳۴

تلفن: ۰۸-۸۸۶۲۷۵۱۶ - ۸۸۶۲۷۴۹۱

info@safabiran.com

www.safabiran.net

Water for life and leisure  
**2017 Catalogue**







**FILTER MAX | MFV**

| مدل    | سطح فیلتراسیون<br>M <sup>2</sup> | ابعاد |        | آبدهی |                   | سایز<br>مورد نیاز<br>لوله | سیلیس<br>مورد نیاز<br>لوله | قیمت<br>(ریال) |
|--------|----------------------------------|-------|--------|-------|-------------------|---------------------------|----------------------------|----------------|
|        |                                  | قطر   | ارتفاع | GPM   | M <sup>3</sup> /h |                           |                            |                |
| MFV 17 | 0.14                             | 43    | 62     | 33.0  | 7.5               | 1 1/2"                    | 40                         | 8,200,000      |
| MFV 20 | 0.20                             | 50    | 71     | 46.2  | 10.5              |                           | 70                         | 9,950,000      |
| MFV 24 | 0.28                             | 60    | 80     | 62.9  | 14.3              |                           | 125                        | 11,000,000     |
| MFV 27 | 0.36                             | 67    | 91     | 89.3  | 20.3              |                           | 185                        | 14,080,000     |
| MFV 31 | 0.47                             | 78    | 95     | 108.7 | 24.7              | 2"                        | 320                        | 19,400,000     |
| MFV 35 | 0.63                             | 87    | 105    | 136.0 | 30.9              |                           | 430                        | 22,800,000     |



V350-V700 V700(B)-V1400

**FILTER V SERIES**

| مدل     | سطح فیلتراسیون<br>M <sup>2</sup> /H | ابعاد |        | آبدهی |                   | سایز<br>لوله | سیلیس<br>مورد نیاز | قیمت       |
|---------|-------------------------------------|-------|--------|-------|-------------------|--------------|--------------------|------------|
|         |                                     | قطر   | ارتفاع | GPM   | M <sup>3</sup> /h |              |                    |            |
| V 400   | 0.13                                | 410   | 757    | 28.5  | 6.48              | 1.5<br>inch  | 35                 | 5,700,000  |
| V 450   | 0.16                                | 455   | 814    | 35.6  | 8.10              |              | 45                 | 6,300,000  |
| V 500   | 0.22                                | 535   | 845    | 48.8  | 11.10             |              | 85                 | 7,000,000  |
| V 650   | 0.32                                | 635   | 950    | 68.7  | 15.60             |              | 145                | 8,860,000  |
| V 700   | 0.40                                | 710   | 1020   | 85.8  | 19.50             | 2.0<br>inch  | 210                | 10,400,000 |
| V 700B  | 0.41                                | 723   | 1092   | 88.7  | 20.16             |              | 215                | 11,600,000 |
| V 800   | 0.50                                | 800   | 1200   | 109.6 | 24.90             |              | 355                | 17,500,000 |
| V 900   | 0.64                                | 900   | 1300   | 137.3 | 31.20             |              | 470                | 19,600,000 |
| V 1000  | 0.79                                | 1000  | 1400   | 171.7 | 39.00             | 2.5inch      | 620                | 25,000,000 |
| V 1000C | 0.79                                | 1000  | 1434   | 173.9 | 39.50             |              | 620                | 29,000,000 |
| V 1200C | 1.13                                | 1200  | 1634   | 248.8 | 56.50             | 860          | 36,000,000         |            |
| V 1400C | 1.54                                | 1400  | 1845   | 305.1 | 69.30             | 1400         | 51,300,000         |            |



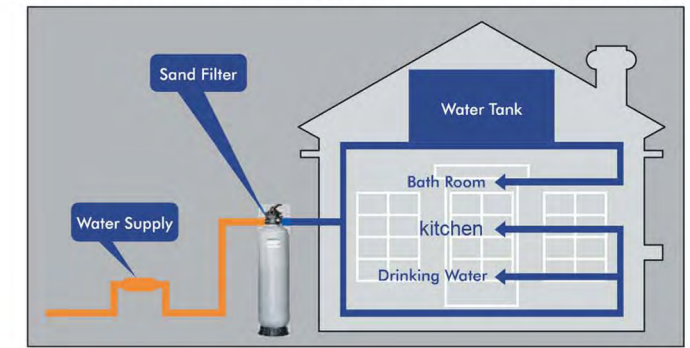
**FILTER MAX | P**

| مدل   | سطح فیلتراسیون<br>M <sup>2</sup> | ابعاد |        | آبدهی |                   | سایز<br>مورد نیاز<br>لوله | سیلیس<br>مورد نیاز<br>لوله | قیمت<br>(ریال) |
|-------|----------------------------------|-------|--------|-------|-------------------|---------------------------|----------------------------|----------------|
|       |                                  | قطر   | ارتفاع | GPM   | M <sup>3</sup> /h |                           |                            |                |
| P 350 | 0.10                             | 35    | 55     | 18.9  | 4.3               | 1 1/2"                    | 20                         | 5,500,000      |
| P 400 | 0.13                             | 40    | 59     | 26.9  | 6.5               |                           | 35                         | 5,900,000      |
| P 450 | 0.16                             | 45    | 64     | 34.3  | 7.8               |                           | 45                         | 6,300,000      |
| P 500 | 0.22                             | 53    | 67     | 47.5  | 10.8              |                           | 85                         | 7,350,000      |
| P 650 | 0.31                             | 63    | 77     | 67.3  | 15.3              |                           | 145                        | 9,100,000      |
| P 700 | 0.39                             | 71    | 85     | 84.5  | 19.2              |                           | 210                        | 10,100,000     |



**HD SERIES DEEP BED FILTER**

| مدل      | سطح فیلتراسیون<br>M <sup>2</sup> /H | ابعاد |        | آبدهی |                   | سایز<br>لوله | سیلیس<br>مورد نیاز | قیمت      |
|----------|-------------------------------------|-------|--------|-------|-------------------|--------------|--------------------|-----------|
|          |                                     | قطر   | ارتفاع | GPM   | M <sup>3</sup> /h |              |                    |           |
| HD 15300 | 0.07                                | 343   | 1500   | 14.1  | 3.21              | 1<br>inch    | 86                 | 8,000,000 |
| HD 15350 | 0.10                                | 390   | 1500   | 16.5  | 3.75              |              | 118                | 8,750,000 |
| HD 15400 | 0.13                                | 450   | 1500   | 18.9  | 4.29              |              | 154                | 9,500,000 |



**FILTER MAX | MFS**

| مدل    | سطح فیلتراسیون<br>M <sup>2</sup> | ابعاد |        | آبدهی |                   | سایز<br>مورد نیاز<br>لوله | سیلیس<br>مورد نیاز<br>لوله | قیمت<br>(ریال) |
|--------|----------------------------------|-------|--------|-------|-------------------|---------------------------|----------------------------|----------------|
|        |                                  | قطر   | ارتفاع | GPM   | M <sup>3</sup> /h |                           |                            |                |
| MFS 31 | 0.47                             | 775   | 968    | 392   | 23.5              | 2"                        | 320                        | 22,000,000     |
| MFS 35 | 0.61                             | 875   | 1086   | 508   | 30.5              |                           | 430                        | 25,900,000     |



**FSP SERIES FILTER SYSTEM**

| مدل       | فیلتر | پمپ    | آبدهی |                   | سایز<br>لوله | سیلیس<br>مورد نیاز | قیمت       |
|-----------|-------|--------|-------|-------------------|--------------|--------------------|------------|
|           |       |        | GPM   | M <sup>3</sup> /h |              |                    |            |
| FSP500-4W | P 500 | SS 075 | 48.9  | 11.10             | 1.5          | 85                 | 15,000,000 |
| FSP650-4W | P 650 | SS 100 | 68.7  | 15.60             | inch         | 145                | 18,000,000 |



**FILTER | NL**

| مدل     | سطح فیلتراسیون<br>M <sup>2</sup>                        | ابعاد |        | آبدهی             |     | سایز<br>مورد نیاز<br>لوله | سیلیس<br>مورد نیاز<br>لوله | قیمت<br>(ریال) |
|---------|---|-------|--------|-------------------|-----|---------------------------|----------------------------|----------------|
|         |   | قطر   | ارتفاع | M <sup>3</sup> /h | GPM |                           |                            |                |
| NL 1400 | 1.54  | 140   | 157    | 76.80             |     | 4"                        | 1350                       | 80.150.000     |
| NL 1600 | 2.06  | 162   | 174    | 102.0             |     |                           | 2300                       | 102.830.000    |
| NL 1800 | 2.52  | 179   | 204    | 124.8             |     |                           | 2900                       | 147.000.000    |
| A3      | لوله کشی Backwash به همراه ۵ عدد شیر پروانه سایز ۴ اینچ |       |        |                   |     |                           |                            | 30.000.000     |
| B3      | لوله کشی Backwash به همراه ۵ عدد شیر پروانه سایز ۶ اینچ |       |        |                   |     |                           |                            | 48.000.000     |



**CRYSTAL FILTRATION MEDIA**

**FMG25A**

**Filtration Media 0.5-0.8mm, 25kg bag**

سیلیس کریستالی سایز ۰.۵ تا ۰.۸ میلیمتر در بسته های ۲۵ کیلوگرمی  
قیمت هر کیسه : ۱,۲۰۰,۰۰۰ ریال



## مبدل حرارتی (HEAT EXCHANGER)

| مدل    | ظرفیت حرارتی Kw | ظرفیت حرارتی (Kbtu/h) | دبی آب گرم (Lit/min) | دبی آب سرد (Lit/min) | وزن Kg | قطر (mm) | طول (mm) | سایز اتصالات ورودی | سایز اتصالات خروجی | قیمت (ریال) |
|--------|-----------------|-----------------------|----------------------|----------------------|--------|----------|----------|--------------------|--------------------|-------------|
| HE 40  | 40              | 135                   | 25                   | 200                  | 4.0    | Ø 133    | 360      | 1"                 | 1 1/2"             | 8,300,000   |
| HE 60  | 60              | 200                   | 30                   | 250                  | 5.2    |          | 480      |                    | 11,900,000         |             |
| HE 75  | 75              | 260                   | 35                   | 300                  | 6.4    |          | 600      |                    | 16,200,000         |             |
| HE 120 | 120             | 400                   | 50                   | 360                  | 10.9   |          | 1070     |                    | 20,400,000         |             |



HEAT EXCHANGE | AISI 316

## پمپ حرارتی (HEAT PUMP)

| مدل                            | HP14B            | HP9.5B     | HP7.8B     | HP5.6B     | HP9.5B2    | مدل        |
|--------------------------------|------------------|------------|------------|------------|------------|------------|
| کد                             | 88360508         | 88360306   | 88363035   | 88360304   | 88360706   |            |
| میزان گرما دهی                 | 14000            | 9500       | 7800       | 5600       | 9500       | W          |
| توان گرمایش ورودی              | 48000            | 32500      | 26500      | 18000      | 32500      | BTU        |
| مصرف برق                       | 2880             | 1938       | 1625       | 1083       | 1938       | W          |
| منبع تغذیه                     | 13.3             | 9.2        | 7.5        | 5          | 10         | A          |
| توان مصرفی فن                  | 220 / 1PH / 50HZ |            |            |            |            | V/PH/Hz    |
| سرعت فن                        | 60               | 40         | 25         | 30         | 40         | W          |
| تولید صدا                      | 950              | 900        | 900        | 900        | 900        | RPM        |
| اتصالات                        | 48               | 48         | 48         | 48         | 48         | Db(A)      |
| دبی گذر آب                     | 1 1/2            | 1 1/2      | 1 1/2      | 1 1/2      | 1 1/2      | Inch       |
| فشار کاری                      | 5-8              | 4-7        | 3-5        | 2-4        | 4-7        | m³/h       |
| کنترلر                         | 15               | 15         | 12         | 12         | 15         | kpa        |
| کننداسور                       | کنترل دیجیتالی   |            |            |            |            | کنترل دستی |
| کمپرسور                        | Titanium Coil    |            |            |            |            | Rotary     |
| مناسب برای حجم بر حسب متر مکعب | 55-90            | 40-60      | 30-48      | 11-35      | 40-60      | ریال       |
| قیمت                           | 112,500,000      | 68,000,000 | 62,000,000 | 56,700,000 | 63,000,000 |            |



| مدل                            | HP26A              | HP21A       | مدل        |
|--------------------------------|--------------------|-------------|------------|
| کد                             | 88360211           | 88360210    |            |
| میزان گرما دهی                 | 26000              | 21000       | W          |
| توان گرمایش ورودی              | 90000              | 73000       | BTU        |
| مصرف برق سیستم گرمایش          | 5300               | 4250        | W          |
| میزان سرما دهی                 | 9.5                | 7.8         | A          |
| توان سرمایش ورودی              | 16000              | 13500       | W          |
| مصرف برق سیستم سرمایش          | 55000              | 46000       | BTU        |
| منبع تغذیه                     | 5730               | 4650        | W          |
| توان مصرفی فن                  | 10.1               | 25.1        | A          |
| سرعت فن                        | 380 V / 3PH / 50HZ |             | V/PH/Hz    |
| تولید صدا                      | 160                | 830         | W          |
| اتصالات                        | 830                | 58          | RPM        |
| دبی گذر آب                     | 1 1/2              | 1 1/2       | Inch       |
| فشار کاری                      | 6-12               | 6-10        | m³/h       |
| کنترلر                         | 16                 |             | kpa        |
| کننداسور                       | کنترل دیجیتالی     |             | کنترل دستی |
| کمپرسور                        | Titanium Coil      |             | Rotary     |
| مناسب برای حجم بر حسب متر مکعب | 150-120            | 120-65      | ریال       |
| قیمت                           | 195,000,000        | 162,500,000 |            |

## فیلترهای کارتریجی (فصلی) EMAUX



| مدل    | سطح فیلتراسیون M² | ابعاد قطر | ارتفاع | آبدهی GPM | آبدهی M³/h | سایز لوله | قیمت (ریال) |
|--------|-------------------|-----------|--------|-----------|------------|-----------|-------------|
| CF 50  | 4.63              | 23        | 57     | 50.1      | 11.4       | 1 1/2"    | 6,000,000   |
| CF 75  | 7.00              | 23        | 75     | 74.8      | 17         | 1 1/2"    | 7,500,000   |
| CF 100 | 9.40              | 23        | 93     | 100.8     | 22.9       | 2"        | 8,600,000   |

## پمپ های EMAUX



| مدل    | سایر اتصالات قدرت (HP) | سایر اتصالات (INCH) | دبی پمپ (M³/H) | ارتفاع (M) | قیمت (ریال) |
|--------|------------------------|---------------------|----------------|------------|-------------|
|        |                        |                     | 6              | 9          | 12          |
| SC 075 | 3/4                    | 1 1/2"              | 12             | 5          | .....       |
| SC 100 | 1                      |                     | 17             | 12         | 6           |
| SC 150 | 1/5                    |                     | 20             | 16         | 13          |
| SC 200 | 2                      |                     | 24             | 19         | 13          |
|        |                        |                     | 6              | 9          | 12          |
|        |                        |                     | 12             | 5          | .....       |
|        |                        |                     | 17             | 12         | 6           |
|        |                        |                     | 20             | 16         | 13          |
|        |                        |                     | 24             | 19         | 13          |
|        |                        |                     | 6              | 9          | 12          |
|        |                        |                     | 12             | 5          | .....       |
|        |                        |                     | 17             | 12         | 6           |
|        |                        |                     | 20             | 16         | 13          |
|        |                        |                     | 24             | 19         | 13          |



| مدل    | سایر اتصالات قدرت (HP) | سایر اتصالات (INCH) | دبی پمپ (M³/H) | ارتفاع (M) | قیمت (ریال) |
|--------|------------------------|---------------------|----------------|------------|-------------|
|        |                        |                     | 8              | 12         | 16          |
| SB 100 | 1                      | 2"                  | 22             | 16         | 7           |
| SB 150 | 1/5                    |                     | 28             | 23         | 12          |
| SB 200 | 2                      |                     | 28             | 22         | 14          |
| SB 300 | 3                      |                     | 30             | 26         | 22          |
|        |                        |                     | 8              | 12         | 16          |
|        |                        |                     | 22             | 16         | 7           |
|        |                        |                     | 28             | 23         | 12          |
|        |                        |                     | 28             | 22         | 14          |
|        |                        |                     | 30             | 26         | 22          |



| مدل     | سایر اتصالات قدرت (HP) | سایر اتصالات (INCH) | دبی پمپ (M³/H) | ارتفاع (M) | قیمت (ریال) |
|---------|------------------------|---------------------|----------------|------------|-------------|
|         |                        |                     | 8              | 12         | 16          |
| EPH 200 | 2                      | 2 1/2"              | 30             | 24         | 16          |
| EPH 300 | 3                      |                     | 34             | 30         | 22          |
| EPH 400 | 4                      |                     | 42             | 36         | 28          |
|         |                        |                     | 8              | 12         | 16          |
|         |                        |                     | 30             | 24         | 16          |
|         |                        |                     | 34             | 30         | 22          |
|         |                        |                     | 42             | 36         | 28          |

پمپ های سری EPH تک فاز می باشند.



| مدل    | سایر اتصالات قدرت (HP) | سایر اتصالات (INCH) | دبی پمپ (M³/H) | ارتفاع (M) | قیمت (ریال) |
|--------|------------------------|---------------------|----------------|------------|-------------|
|        |                        |                     | 8              | 12         | 16          |
| SPH100 | 1                      | 1 1/2 * 2           | 17             | 13         | 3           |
| SPH150 | 1.5                    |                     | 22             | 17         | 10          |
| SPH200 | 2                      |                     | 25             | 21         | 14          |
| SPH300 | 3                      |                     | 28             | 24         | 18          |
|        |                        |                     | 8              | 12         | 16          |
|        |                        |                     | 17             | 13         | 3           |
|        |                        |                     | 22             | 17         | 10          |
|        |                        |                     | 25             | 21         | 14          |
|        |                        |                     | 28             | 24         | 18          |



AISI-304 Stainless Steel Impeller

| مدل    | سایر اتصالات قدرت (HP) | سایر اتصالات (INCH) | دبی پمپ (M³/H) | ارتفاع (M) | قیمت (ریال) |
|--------|------------------------|---------------------|----------------|------------|-------------|
|        |                        |                     | 8              | 12         | 16          |
| SE-5.5 | 5.5                    | 3*3                 | 65             | 42         | --          |
| SE-7.5 | 7.5                    |                     | 78             | 62         | 40          |
| SE-10  | 10                     |                     | 110            | 95         | 72          |
| SE-15  | 15                     |                     | 137            | 125        | 110         |
|        |                        |                     | 8              | 12         | 16          |
|        |                        |                     | 65             | 42         | --          |
|        |                        |                     | 78             | 62         | 40          |
|        |                        |                     | 110            | 95         | 72          |
|        |                        |                     | 137            | 125        | 110         |



چراغ های استخری EMAUX

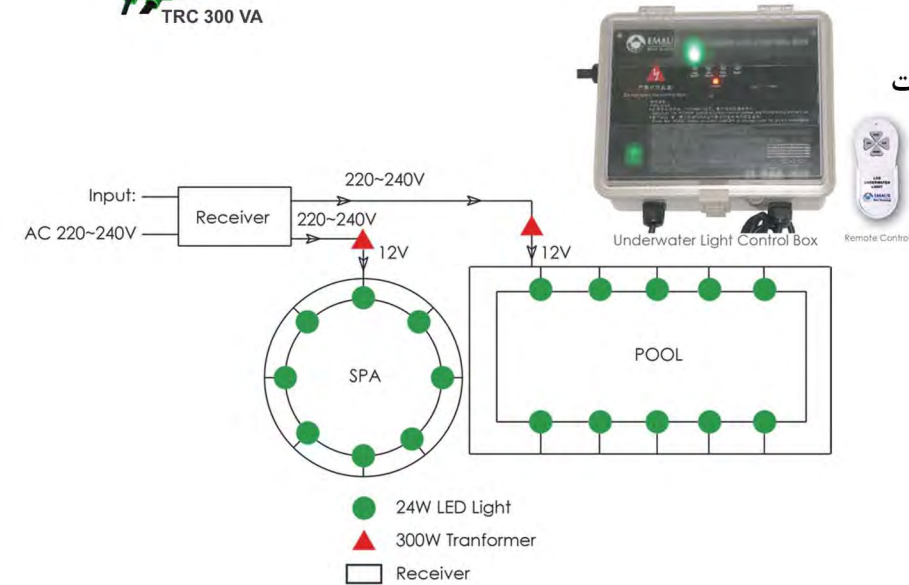
| کد       | مدل               | جنس قاب | ضخامت قطر (mm) | رنگ بندی | وات/ولتاژ | قیمت (ریال) |
|----------|-------------------|---------|----------------|----------|-----------|-------------|
| 88042252 | DP100-LED         |         | 242            |          | 8w/12v    | 5,000,000   |
| 88048380 | ELCOMP-N-CW       |         | 146            |          | 10w/12v   | 4,500,000   |
| 88048381 | ELCOMP-N-WW       | ABS     | 146            | ۱۴ رنگ   | 10w/12v   | 4,500,000   |
| 88045554 | ELUMEN-RGB        |         | 262            |          |           | 11,300,000  |
| 88045558 | ELUMEN-WW         |         | 262            | آفتابی   |           | 10,800,000  |
| 88046455 | H200-CW           |         | 261            |          | 35w/12v   | 12,000,000  |
| 88046454 | H200-RGB          | S/S 304 | 261            | ۱۴ رنگ   |           | 12,500,000  |
| 88046458 | H200-WW           |         | 261            | آفتابی   |           | 12,000,000  |
| 88045655 | P300-P-RGB-Remote |         | 260            |          | 20w/12v   | 8,100,000   |
| 88041308 | P300-P-CW         | ABS     | 282            |          |           | 10,400,000  |
| 88045762 | P300-P-RGB        |         | 282            | ۱۴ رنگ   | 35w/12v   | 10,700,000  |
| 88046458 | P300-S-RGB        | S/S 304 | 282            |          |           | 11,500,000  |
| 88045764 | P300-S-WW         |         | 282            | آفتابی   |           | 11,000,000  |
| 88040101 | هالوژن-P50        | پلاستیک | 82             |          | 20w/12v   | 1,200,000   |
| 88041101 | P50-LED           |         | 82             | مهتابی   |           | 1,800,000   |
| 88041939 | P10-LED-RGB       |         | 64             | ۱۴ رنگ   | 1w/12v    | 2,200,000   |
| 88041940 | P10-LED-W         |         | 64             | سفید     |           | 2,000,000   |
| 88040602 | هالوژن-TP100      |         | 230            |          | 75w/12v   | 2,500,000   |
| 88040652 | TP100-LED-W       | ABS     | 230            | مهتابی   | 8w/12v    | 7,000,000   |
| 88040652 | TP100-LED-RGB     |         | 230            | ۱۴ رنگ   |           | 7,500,000   |
| 88047806 | هالوژن-CP100      |         | 260            |          | 75w/12v   | 1,800,000   |
| 88047976 | LED-CP100-W       |         | 260            | سفید     | 8w/12v    | 4,000,000   |
| 88047978 | LED-CP100-RGB     |         | 260            | ۱۴ رنگ   |           | 4,350,000   |



| مدل             | نوع | رنگ بندی | روشنایی | قیمت (ریال) |
|-----------------|-----|----------|---------|-------------|
| UT500LED        | LED | مهتابی   | 222     | 8,200,000   |
| UT500LED        | LED | ۱۴ رنگ   | 434     | 9,500,000   |
| کاسه بتونی بزرگ |     |          |         | 750,000     |

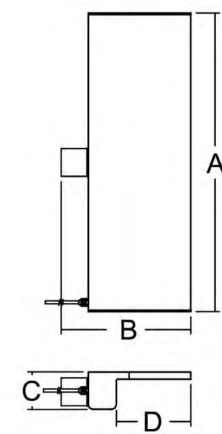


| مدل        | توان (W) | ولتاژ برق (V) | ولتاژ برق (V) | فرکانس (HZ) | IP | قیمت (ریال) |
|------------|----------|---------------|---------------|-------------|----|-------------|
| TRA 300 VA | 300      | 220           | 230           | 50          | 65 | 3,600,000   |
| TRC 300 VA | 300      | 220           | 230           | 50          | 67 | 4,400,000   |
| TRA 500 VA | 500      |               |               |             | 65 | 5,500,000   |

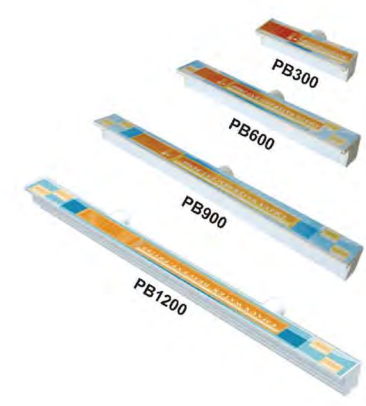


- کنترلر چراغ استخر به همراه ریموت
- خروجی: ۲\*۳۰۰ وات
- IP65
- ABS با متریا
- با توانایی ۱۰ مدل برنامه ریزی و ریست کامل دستگاه
- با کاربری آسان
- قیمت: ۱۴,۰۰۰,۰۰۰ ریال

مشخصات آبنمای EMAUX



| مدل           | سایز اتصالات | A mm | B mm | C mm | D mm       | قدرت       | ولتاژ | قیمت (ریال) |
|---------------|--------------|------|------|------|------------|------------|-------|-------------|
| PB300-25(L)   | 1.5 inch     | 306  | 138  | 76   | 25         | 4 W        | DC12V | 6.500.000   |
| PB300-150(L)  |              |      | 263  |      | 150        |            |       | 6.960.000   |
| PB600-25(L)   |              | 606  | 138  | 25   | 8 W        | 10.000.000 |       |             |
| PB600-150(L)  |              |      | 263  | 150  | 10.500.000 |            |       |             |
| PB900-25(L)   |              | 906  | 138  | 25   | 12 W       | 13.790.000 |       |             |
| PB900-150(L)  |              |      | 263  | 150  | 14.500.000 |            |       |             |
| PB1200-25(L)  |              | 1206 | 138  | 25   | 17 W       | 16.770.000 |       |             |
| PB1200-150(L) |              |      | 263  | 150  | 17.500.000 |            |       |             |



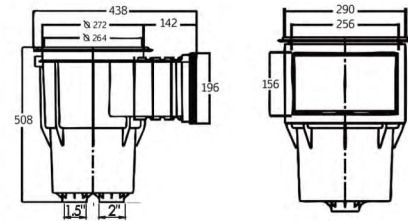
| مدل    | توان (W) | قیمت (ریال) |
|--------|----------|-------------|
| WTD-CB | 60       | 8.280.000   |



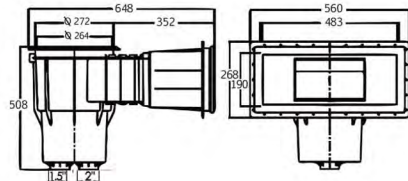


## اسکیمر استخر EMAUX

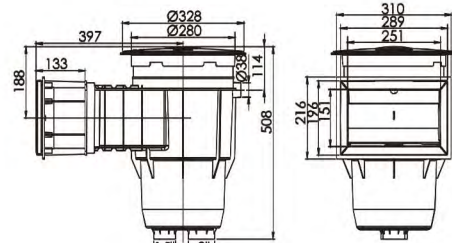
**SKIMMER | EM 0030-SC | ABS**  
اسکیمر استاندارد بزرگ  
ریال ۲,۵۰۰,۰۰۰



**SKIMMER | EM 0040-R | ABS**  
اسکیمر دهنه باز بزرگ  
ریال ۲,۵۰۰,۰۰۰



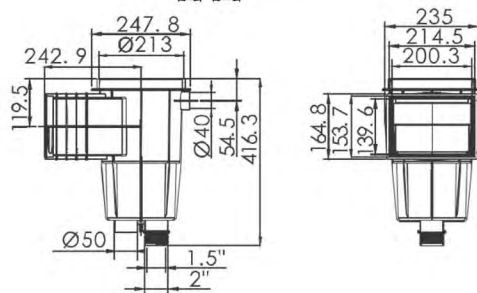
**SKIMMER | EM 0050-R | ABS**  
اسکیمر Extension  
ریال ۳,۰۰۰,۰۰۰



**SKIMMER | EM 0130-SC | ABS**  
اسکیمر استاندارد متوسط  
ریال ۲,۳۰۰,۰۰۰



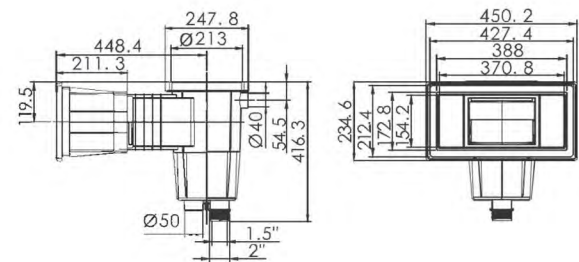
EM0130-SC



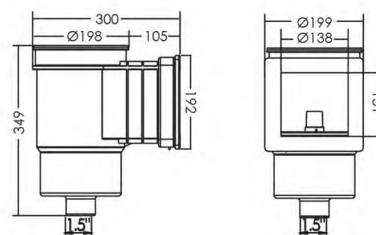
**SKIMMER | EM 0140-SC | ABS**  
اسکیمر دهنه باز متوسط  
ریال ۲,۹۰۰,۰۰۰



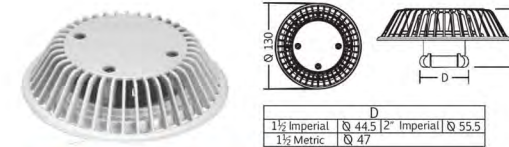
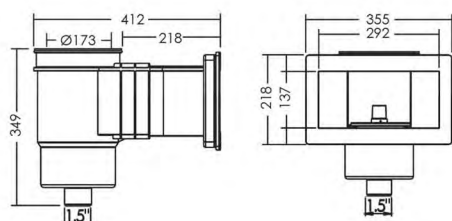
EM0140-SC



**SKIMMER | EM 0010-R | ABS**  
اسکیمر استاندارد کوچک  
ریال ۱,۲۰۰,۰۰۰



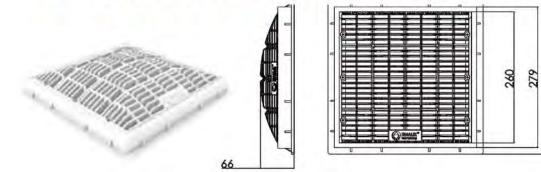
**SKIMMER | EM 0020-R | ABS**  
اسکیمر دهنه باز کوچک  
ریال ۱,۷۰۰,۰۰۰



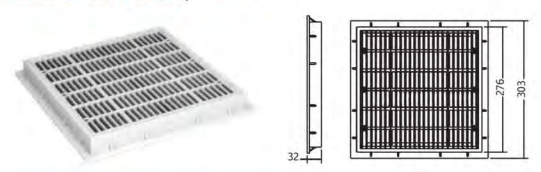
WALL RETURN | EM 2826



WALL RETURN | EM 2830



WALL RETURN | EM 2813

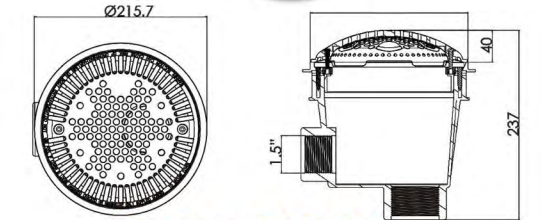


WALL RETURN | EM 2812



## کفشور آب استخر EMAUX

| مدل      | سایز (اینچ) | جنس     | دبی Lit/Min | قیمت (ریال) |
|----------|-------------|---------|-------------|-------------|
| EM 2826  | 1 1/2"      | ABS/PVC | 122         | 2,00,000    |
| EM 2830  | 8"          |         | 558         | 350,000     |
| EM 2812  | 12"×12"     | ABS     | 860         | 900,000     |
| EM 2813  |             |         |             | 1,100,000   |
| EM 2815C | 8"          |         | 240         | 1,150,000   |



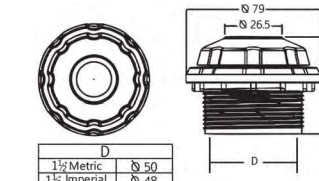
Main Drain | EM 2815C

## سر جت توپی ورودی استخر EMAUX

| مدل     | سایز (اینچ) | جنس | دبی Lit/Min | قیمت (ریال) |
|---------|-------------|-----|-------------|-------------|
| EM 3302 |             |     | 69          | 400,000     |
| EM 0044 | 1 1/2"      | ABS | 17          | 350,000     |
| EM 0048 |             |     | 17          | 350,000     |



EYE BALL JET | EM 3302



EYE BALL JET | EM 0044



EYE BALL JET | EM 0048

## پایه جت توپی ورودی استخر EMAUX

| مدل     | سایز (اینچ) | جنس      | دبی Lit/Min | قیمت (ریال) |
|---------|-------------|----------|-------------|-------------|
| EM 0031 | 1 1/2"      | ABS/UPVC | 76          | 250,000     |
| EM 0021 |             | UPVC     | 53          | 180,000     |



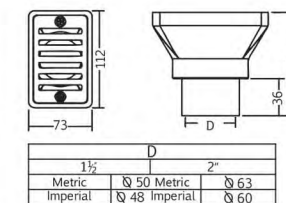
JET | EM 0031



JET | EM 0021

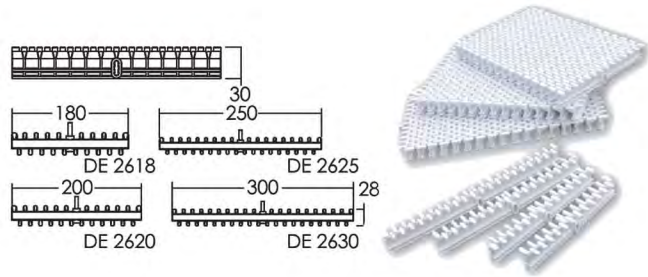
## ورودی آب استخر EMAUX

| مدل     | جنس     | دبی lit/min        | قیمت (ریال) |
|---------|---------|--------------------|-------------|
| EM 2819 | ABS/PVC | 150 lit/min / 1.5" | 250,000     |



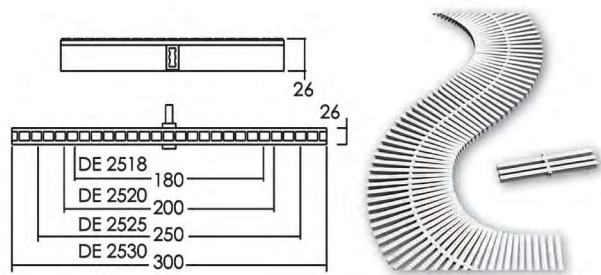


## GRATING EMAUX گریل شانه‌ای



| مدل     | عرض (سانتی متر) | کد       | متریال رنگ | قیمت      |
|---------|-----------------|----------|------------|-----------|
| DE 2618 | ۱۸              | ۸۸۱۷۰۶۱۲ | سفید ABS   | 680,000   |
| DE 2620 | ۲۰              | ۸۸۱۷۰۷۱۲ |            | 720,000   |
| DE 2625 | ۲۵              | ۸۸۱۷۰۸۱۲ |            | 850,000   |
| DE 2630 | ۳۰              | ۸۸۱۷۰۹۱۲ |            | 1,000,000 |

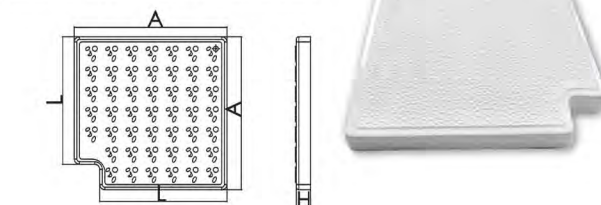
## GRATING EMAUX گریل تک پین



| مدل     | عرض (سانتی متر) | کد       | متریال رنگ | قیمت      |
|---------|-----------------|----------|------------|-----------|
| DE 2518 | ۱۸              | ۸۸۱۷۰۲۱۲ | سفید ABS   | 820,000   |
| DE 2520 | ۲۰              | ۸۸۱۷۰۳۱۲ |            | 900,000   |
| DE 2530 | ۳۰              | ۸۸۱۷۰۵۱۲ |            | 1,150,000 |

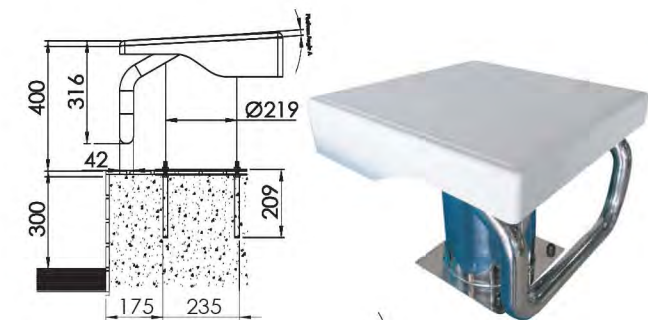
## CORNER GRATING EMAUX گریل کنج

| Model  | A   | H    | L   |
|--------|-----|------|-----|
| FT3090 | 350 | 28.5 | 300 |
| FT2590 | 300 | 28.5 | 250 |
| FT2090 | 250 | 28.5 | 200 |



| مدل     | کد       | رنگ | متریال          | قیمت    |
|---------|----------|-----|-----------------|---------|
| FT 3090 | ۸۸۴۷۰۱۰۱ |     | سفید Fiberglass | 630,000 |
| FT 2590 | ۸۸۴۷۰۳۰۱ |     |                 | 525,000 |
| FT 2090 | ۸۸۴۷۰۵۰۱ |     |                 | 420,000 |

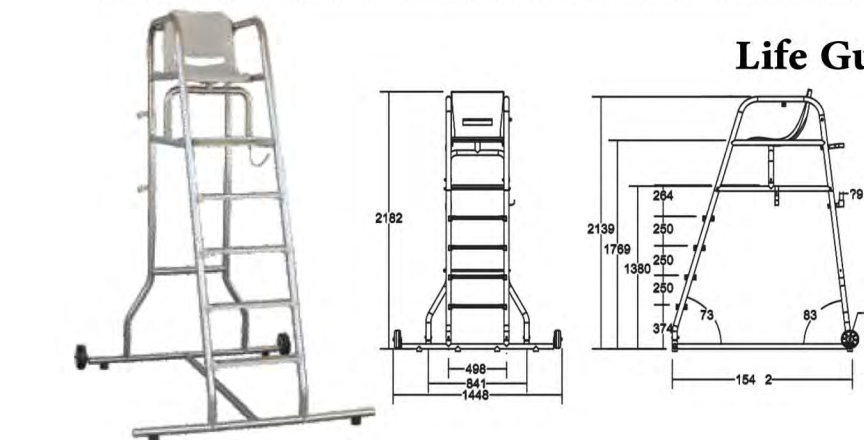
## STARTING PLATFORM سکوی پرش



| مدل     | کد       | ابعاد صفحه | متریال                               | زاویه | قیمت       |
|---------|----------|------------|--------------------------------------|-------|------------|
| STP 30R | 88520101 | 50*50 cm   | Stainless Steel AISI316 & Fiberglass | 30°   | 13,000,000 |
| STP 60R | 88520102 |            |                                      | 60°   | 14,000,000 |

Stainless Steel AISI 316 pedestal and back stroke handle  
Solidly built Fiberglass platform  
Non-slip access tread step

## Life Guard Chair صندلی نجات غریق

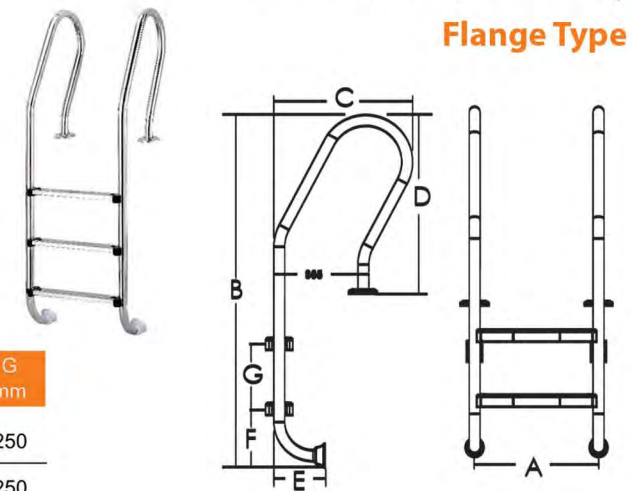


| مدل     | کد       | قیمت       |
|---------|----------|------------|
| LGC10-S | 88510101 | 29,500,000 |

SS304 diameter  $\Phi$ 42 mm steel pipe manufacturing  
The detachable chair with fiber glass manufacturing  
The lifeguard chair comes with lifebuoy bracket and bell holder, base wheels and stainless steel pedals

## پله استخری مدل CLUB

Flange Type

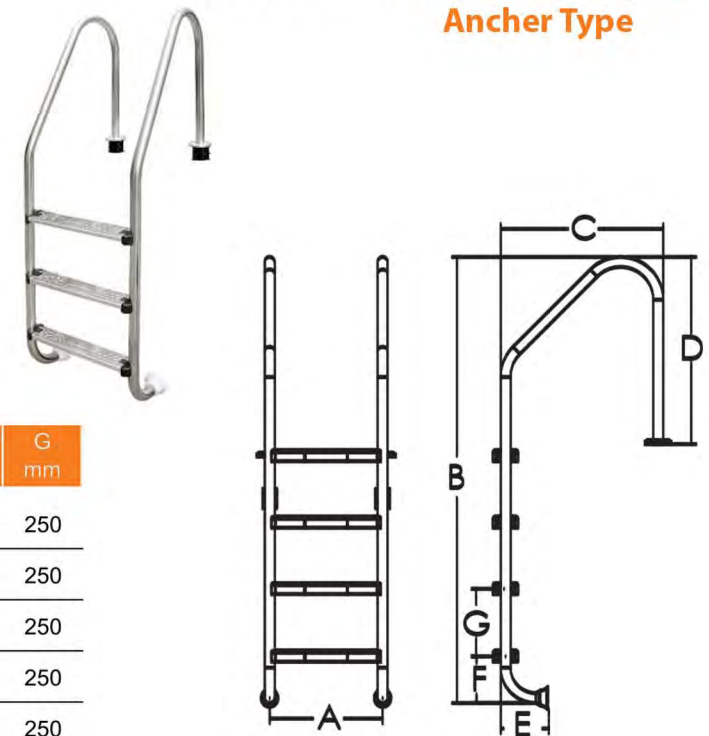


| مدل      | پله | متریال       | قیمت      |
|----------|-----|--------------|-----------|
| SFF215-S | 2   | استنلس استیل | 4,900,000 |
| SFF315-S | 3   |              | 5,300,000 |
| SFF415-S | 4   | ضد زنگ       | 5,800,000 |
| SFF515-S | 5   |              | 6,300,000 |

| Code (AISI-304) | Model    | A mm | B mm | C mm | D mm | E mm | F mm | G mm |
|-----------------|----------|------|------|------|------|------|------|------|
| 88071801        | SFF215-S | 493  | 1330 | 533  | 709  | 190  | 200  | 250  |
| 88071802        | SFF315-S | 493  | 1580 | 533  | 709  | 190  | 200  | 250  |
| 88071803        | SFF415-S | 493  | 1830 | 533  | 709  | 190  | 200  | 250  |
| 88071804        | SFF515-S | 493  | 2080 | 533  | 709  | 190  | 200  | 250  |

## پله استخری مدل STANDARD

Ancher Type



| مدل      | پله | متریال       | قیمت       |
|----------|-----|--------------|------------|
| NSL215-S | 2   | استنلس استیل | 4,600,000  |
| NSL315-S | 3   |              | 5,100,000  |
| NSL415-S | 4   | ضد زنگ       | 5,600,000  |
| NSL515-S | 5   |              | 6,100,000  |
| NSL815-S | 8   |              | 10,500,000 |

| Code (AISI-304) | Model    | A mm | B mm | C mm | D mm | E mm | F mm | G mm |
|-----------------|----------|------|------|------|------|------|------|------|
| 88072601        | NSL215-S | 493  | 1320 | 686  | 788  | 190  | 200  | 250  |
| 88072602        | NSL315-S | 493  | 1570 | 686  | 788  | 190  | 200  | 250  |
| 88072603        | NSL415-S | 493  | 1820 | 686  | 788  | 190  | 200  | 250  |
| 88072604        | NSL515-S | 493  | 2070 | 686  | 788  | 190  | 200  | 250  |
| 88072613        | NSL815-S | 493  | 2830 | 692  | 699  | 190  | 200  | 250  |

## EMAUX دستگیره های تمام استیل



HANDRAILS | AISI 304

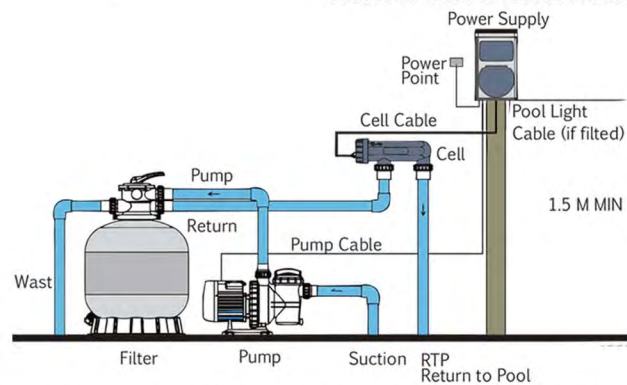
| مدل  | کد       | طول میله | قیمت      |
|------|----------|----------|-----------|
| L100 | 88076418 | 100      | 1,900,000 |
| L150 | 88076419 | 150      | 2,400,000 |
| L200 | 88076420 | 200      | 2,900,000 |
| L300 | 88076422 | 300      | 4,000,000 |





## کلرزن نمکی (In site chlorine generator)

| مدل       | توضیحات       | مناسب برای حجم استخر قابلیت تزریق (cell) gr/h | M <sup>3</sup> | IP   | قیمت (ریال) |
|-----------|---------------|---|----------------|------|-------------|
| SS C 15 E |               | 15  | 45             |      | 30.000.000  |
| SS C 20 E | مدل استاندارد | 25  | 70             | IPX4 | 35.000.000  |
| SS C 25 E |               | 45  | 150            |      | 40.000.000  |



## هیترهای سونای خشک EMAUX

| مدل      | قدرت Kw | فاز | حجم اتاق M <sup>3</sup> | قیمت (ریال) |
|----------|---------|-----|-------------------------|-------------|
| BC 45 E  | 4/5     | 1   | 3-6                     | 9,000,000   |
| BC 60 E  | 6       |     | 5-8                     | 11,000,000  |
| BC 80 E  | 8       |     | 7-12                    | 11,500,000  |
| BC 90 E  | 9       |     | 8-14                    | 14,000,000  |
| BC 45    | 4/5     | 1   | 3-6                     | 10,800,000  |
| BC 60    | 6       |     | 5-8                     | 12,800,000  |
| BC 80    | 8       |     | 7-12                    | 13,300,000  |
| BC 90    | 9       |     | 8-14                    | 15,800,000  |
| BC 105   | 10/5    | 3   | 9-15                    | 16,000,000  |
| BC 135   | 13/5    |     | 11-20                   | 18,500,000  |
| BC 165   | 16/5    |     | 15-25                   | 20,000,000  |
| SAS21060 |         |     | لامپ سونا               | 750,000     |

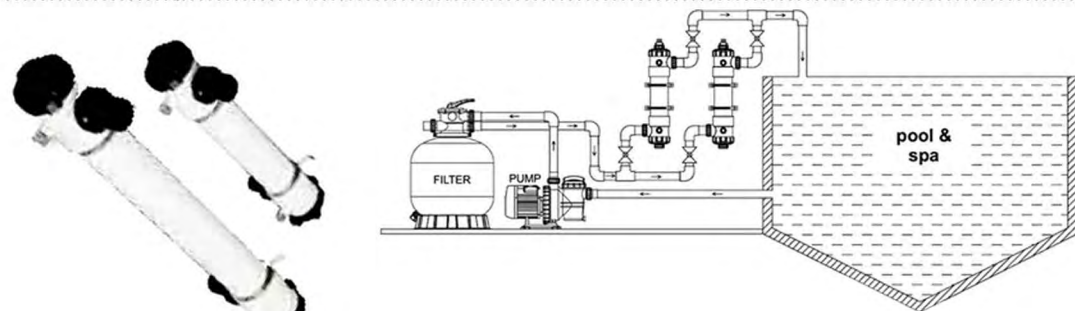
## تجهیزات ضد عفونی آب EMAUX



| مدل     | ظرفیت   | A mm | B mm | C mm | سایز اتصالات   | قیمت (ریال) |
|---------|---------|------|------|------|----------------|-------------|
| CL- 01  | 2.0 kg  | 420  | 330  | 110  | 1.5 inch 50 mm | 2.100.000   |
| CL- 02  | 4.0 kg  | 705  |      |      |                | 2.500.000   |
| CLL- 50 | 6.0 kg  | 580  | 440  | 225  |                | 7.400.000   |
| CLL-75  | 11.0 kg | 760  |      |      |                | 8.500.000   |

## ضد عفونی کننده UV EMAUX

| مدل        | آبدهی (m <sup>3</sup> /h) | A mm | B mm | C mm | D mm | توان لامپ حجم استخر (W) | اتصالات  | قیمت (ریال) |
|------------|---------------------------|------|------|------|------|-------------------------|----------|-------------|
| FOS-UV-7T  | 7                         | 694  | 431  | 180  | 166  | 70                      | 1.5", 2" | 11,000,000  |
| FOS-UV-14T | 14                        | 1144 | 881  | 180  | 166  | 140                     | 1.5", 2" | 16,500,000  |



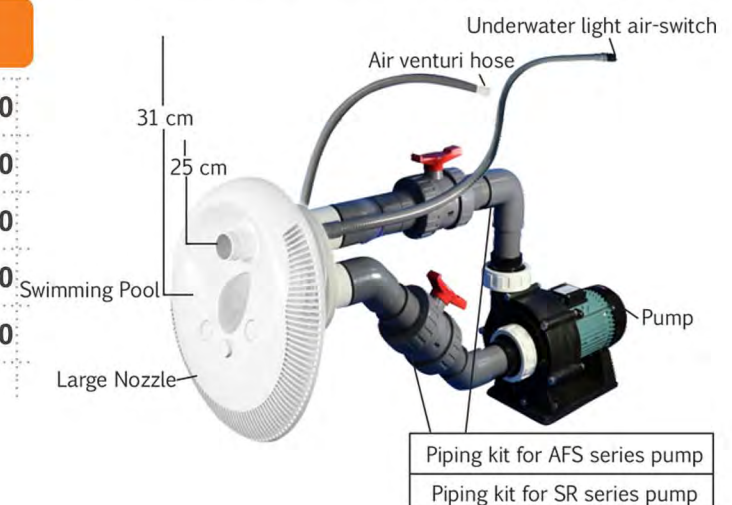
## سیستم EMAUX Endless Pool

| مدل         | آبدهی m <sup>3</sup> /h | آبدهی l/min | هد m | فرکانس v/hz | قدرت موتور kw | قدرت موتور hp | قیمت (ریال) |
|-------------|-------------------------|-------------|------|-------------|---------------|---------------|-------------|
| AFS 40 pump | 75                      | 1300        | 13   | 380/50      | 3.00          | 4.0           | 55.000.000  |
| AFS 55 pump | 90                      | 1500        | 17.5 | 380/50      | 4.00          | 5.0           | 58.000.000  |

| مدل                         | Code     | قیمت (ریال) |
|-----------------------------|----------|-------------|
| Current Jet c/Led Light RGB | 88093212 | 13.000.000  |
| Control Jet Box             | 8080021  | 12.000.000  |
| Em0055 piping Kit for AFS40 | 89090101 | 14.000.000  |
| Spa Pump 4 Hp 380V          | 88028818 | 16.000.000  |
| Spa Pump 5/5 Hp 380V        | 88028816 | 19.000.000  |

## COUNTER CURRENT JET

AFS40 | AFS55



## شیر بازرسی یکطرفه Chek Valve

| مدل     | کد       | متریال    | اتصالات | قیمت    |
|---------|----------|-----------|---------|---------|
| V40-1 E | 88460301 | ABS & PVC | 1 1/2"  | 550,000 |
| V50-1 E | 88460302 |           | 2"      | 680,000 |



V40-1 / V50-1